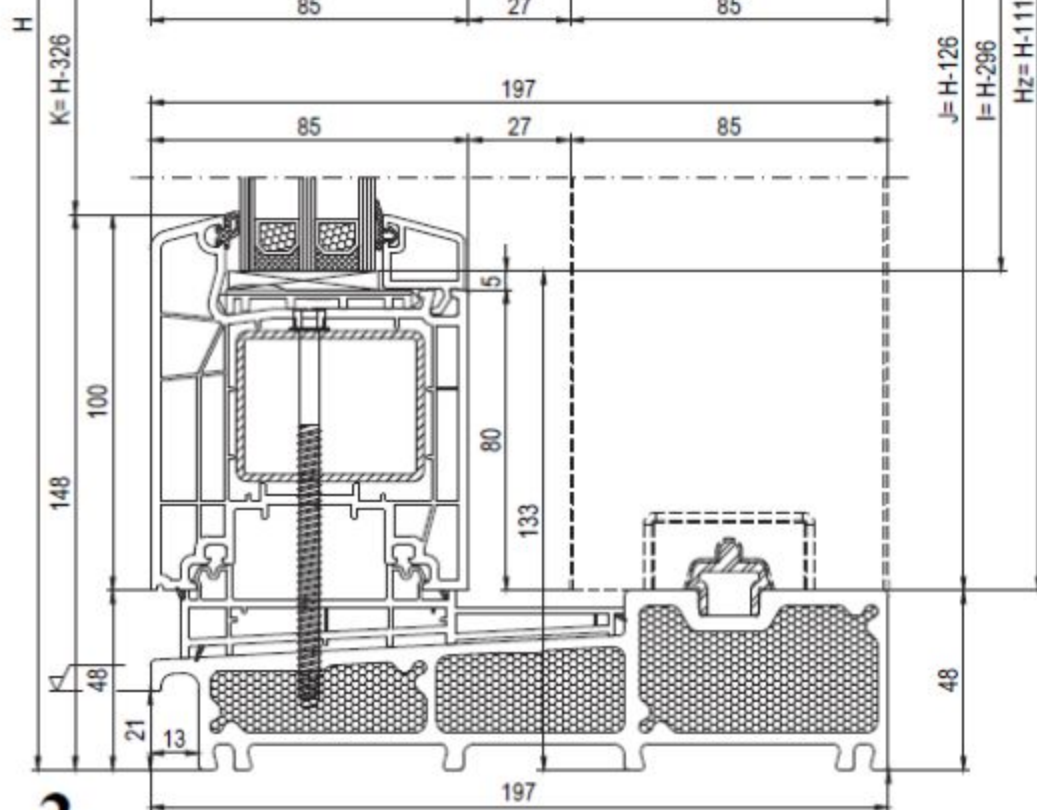
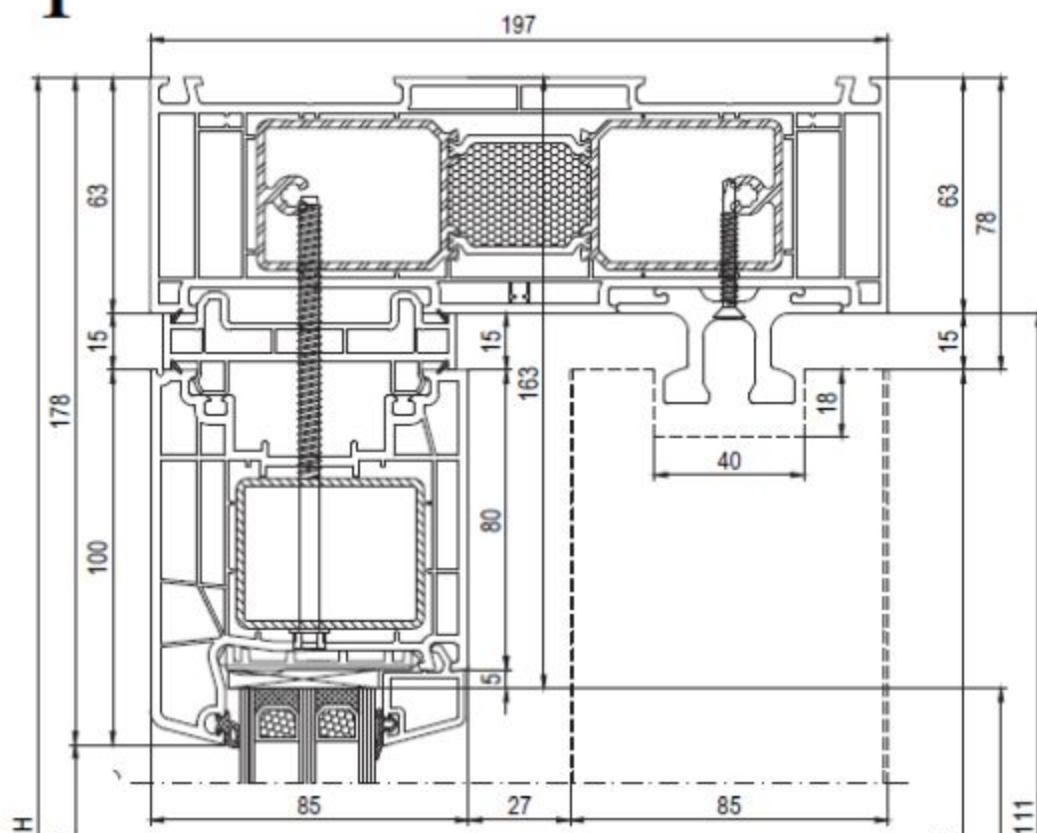
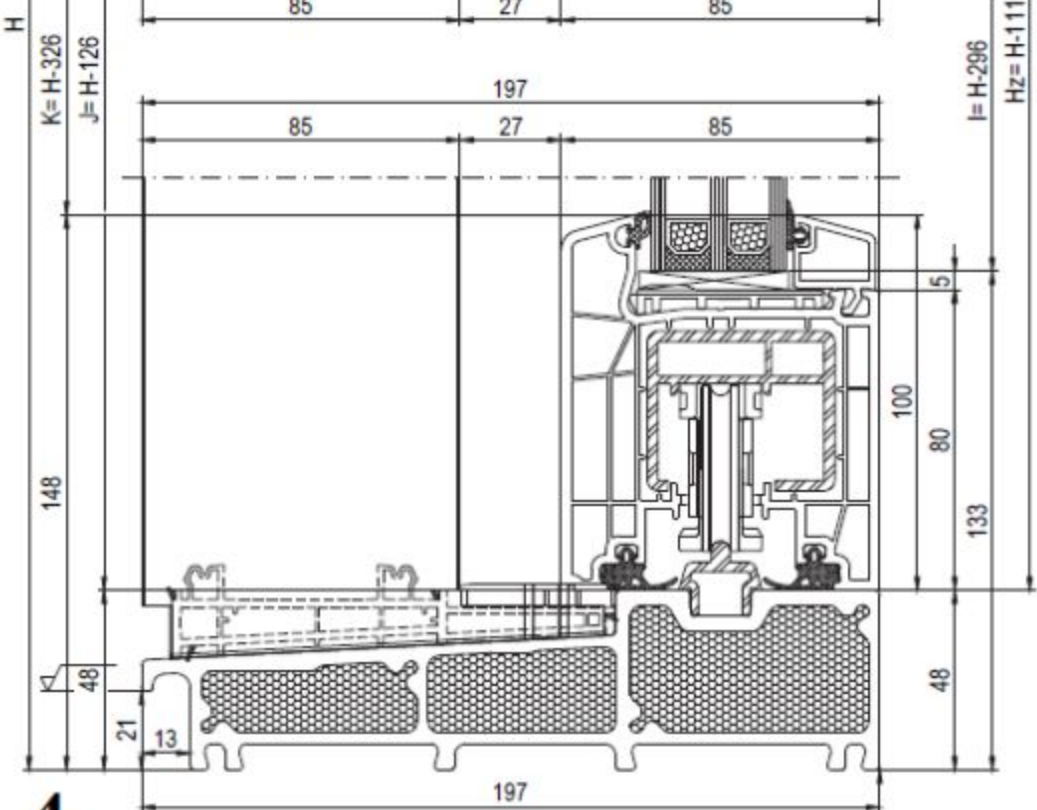
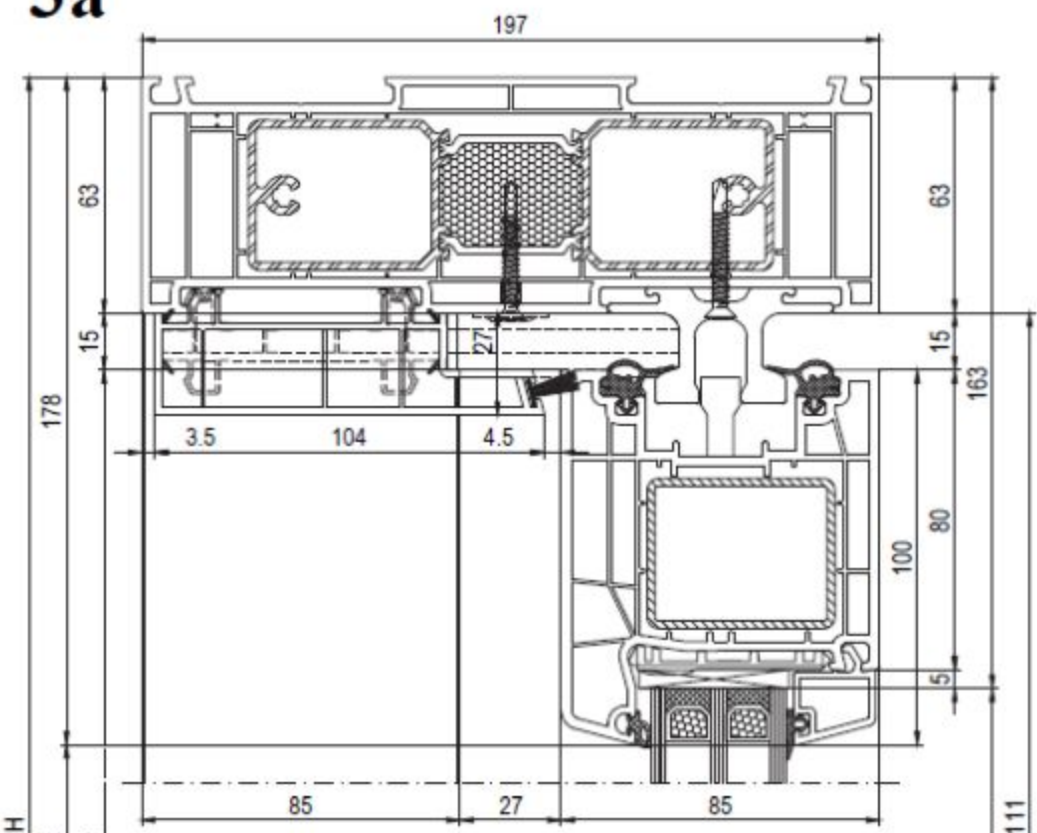


**1****2****3a****4**

K= H-326

J= H-126

I= H-296

Hz= H-111

K= H-326

J= H-126

I= H-296

Hz= H-111